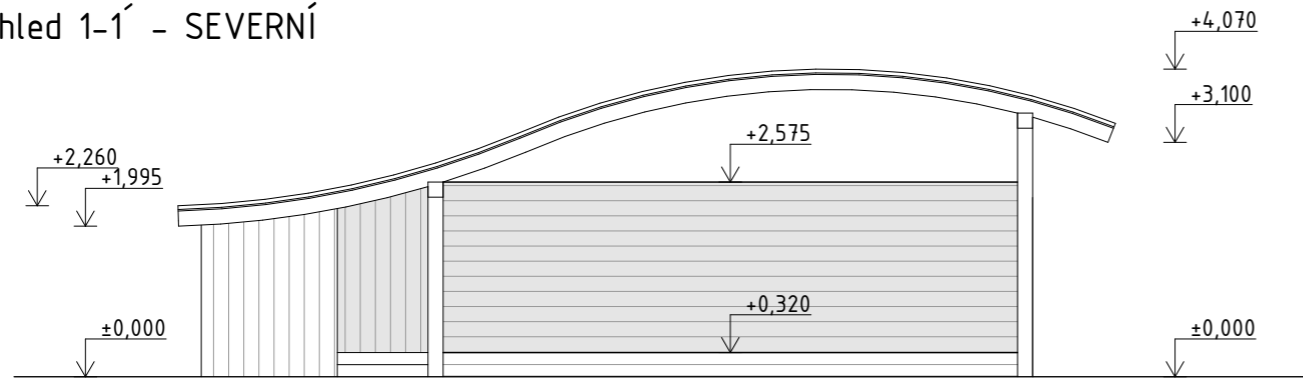
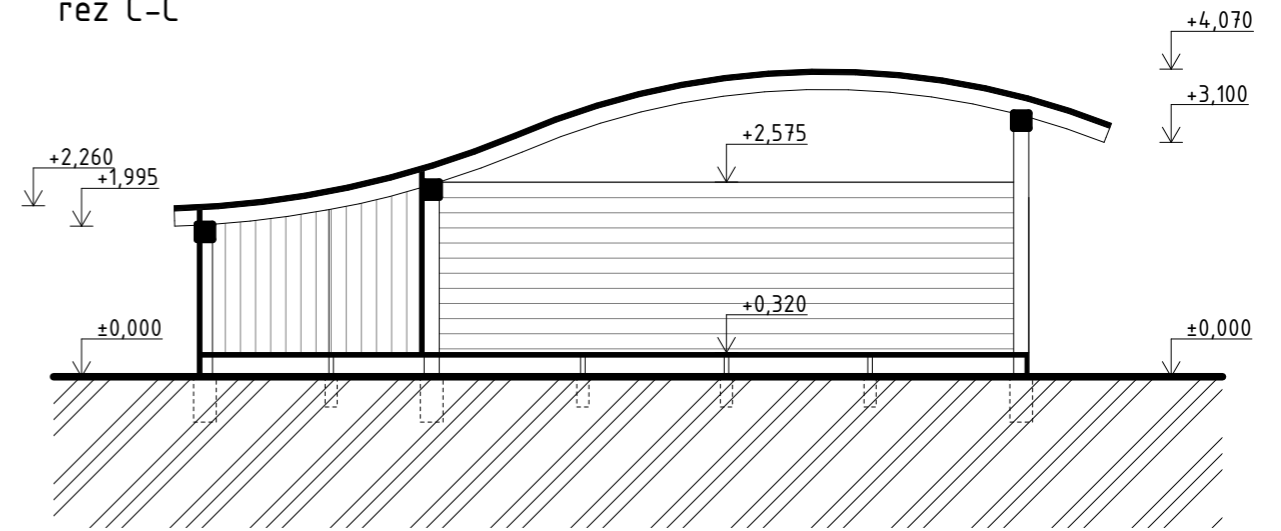


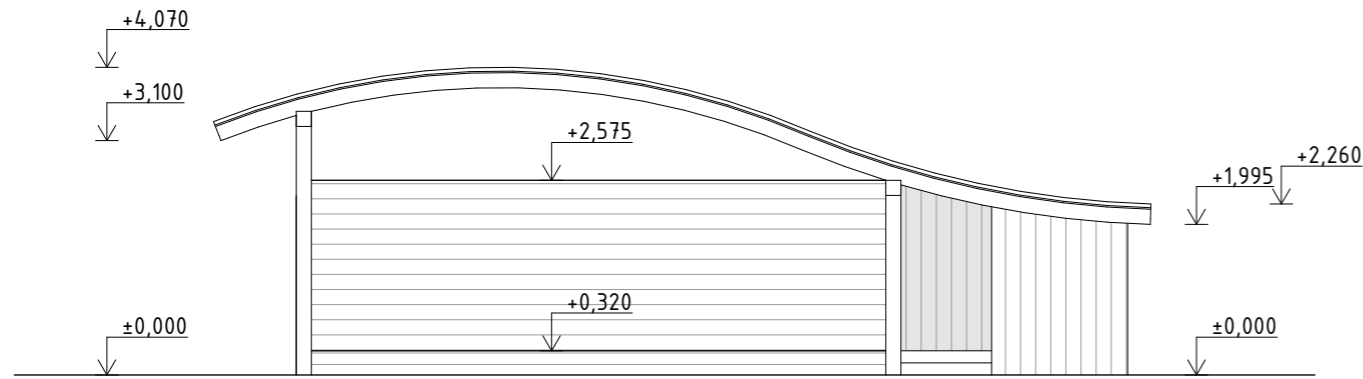
pohled 1-1' - SEVERNÍ



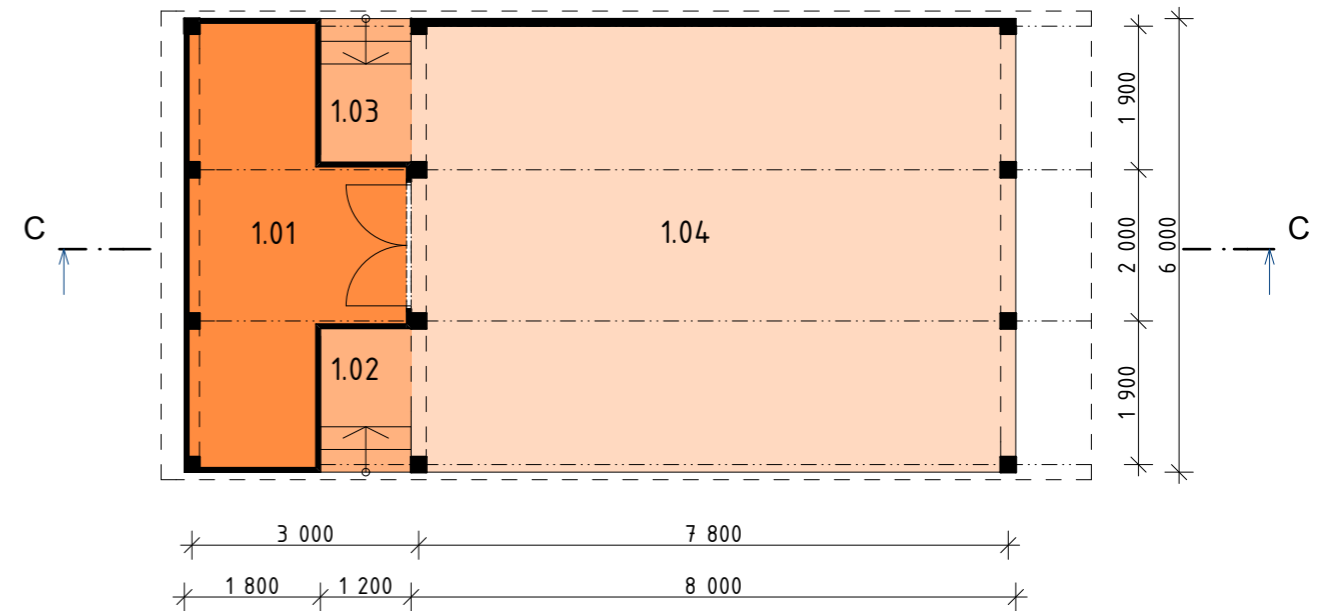
řez C-C



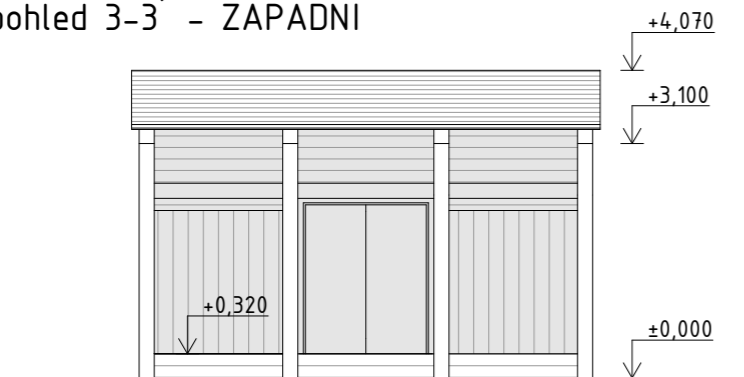
pohled 2-2' - JIŽNÍ



Půdorys 1.NP:



pohled 3-3' - ZÁPADNÍ



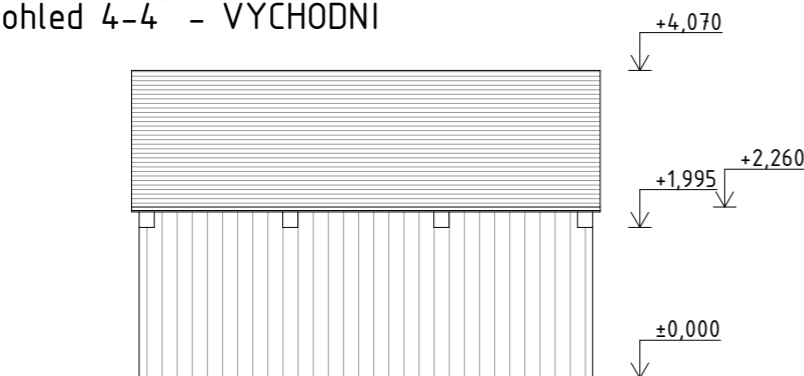
legenda:

- úložné prostory
- kominikační prostory
- pódium
- drevené konstrukce
- terén
- lehká ocelová kritina

legenda místností:

	č.	název místnosti	m ²
1	1.01	úložné prostory	12,28
2	1.02	schodiště	2,28
3	1.03	schodiště	2,28
4	1.04	pódium	46,92

pohled 4-4' - VÝCHODNÍ



pódium - navrhovaný stav, M 1:100

Rekonstrukce areálu fotbalového hřiště Potštát
 č.zak. 02/01/2017
 Ing. arch. Karolína Zálesňáková
 karolina.zalesnakova@asaexpert.cz, +420 725 519 703
 ASA expert a.s., Lešetínská 626/24, Ostrava, www.asaexpert.cz

